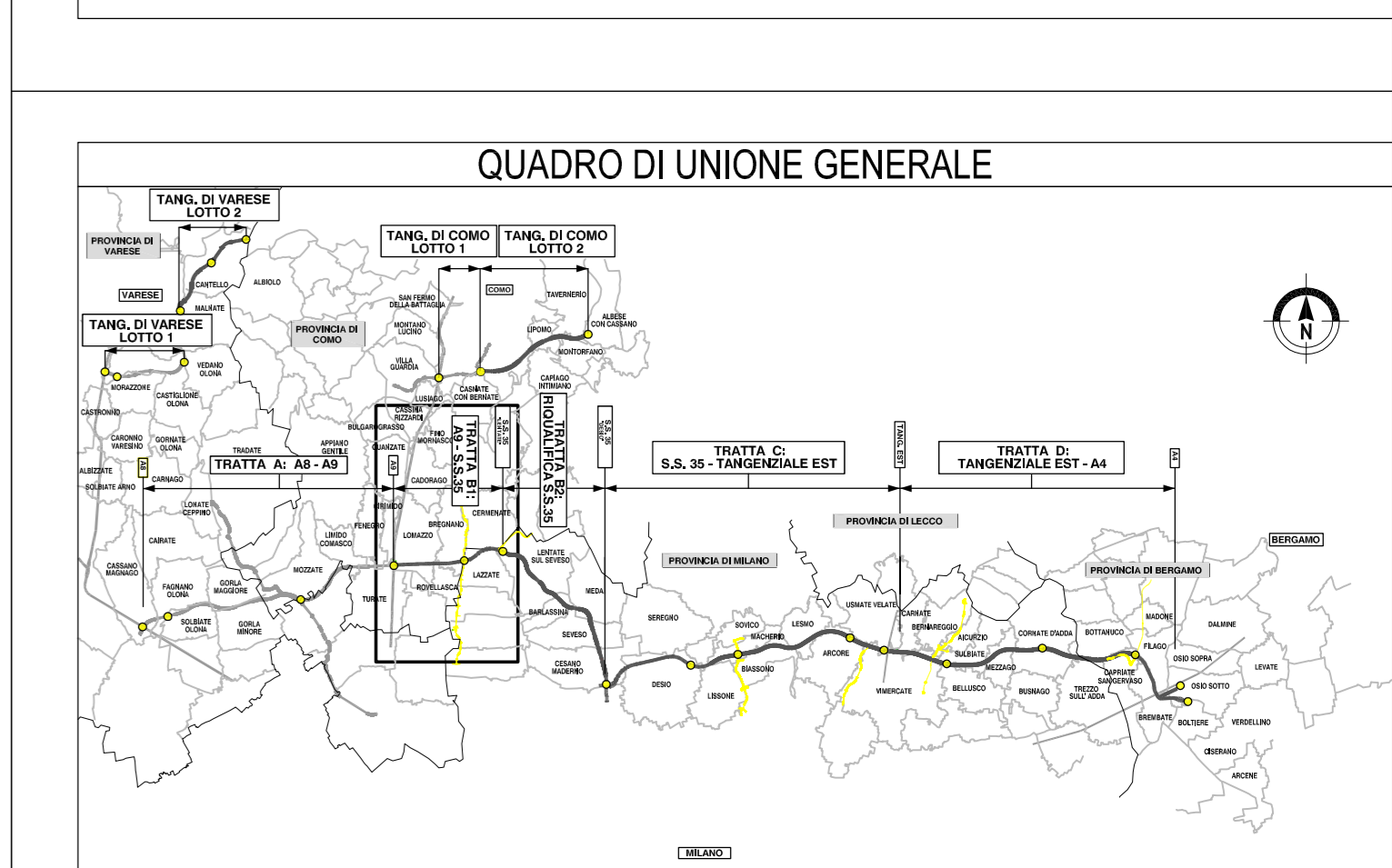
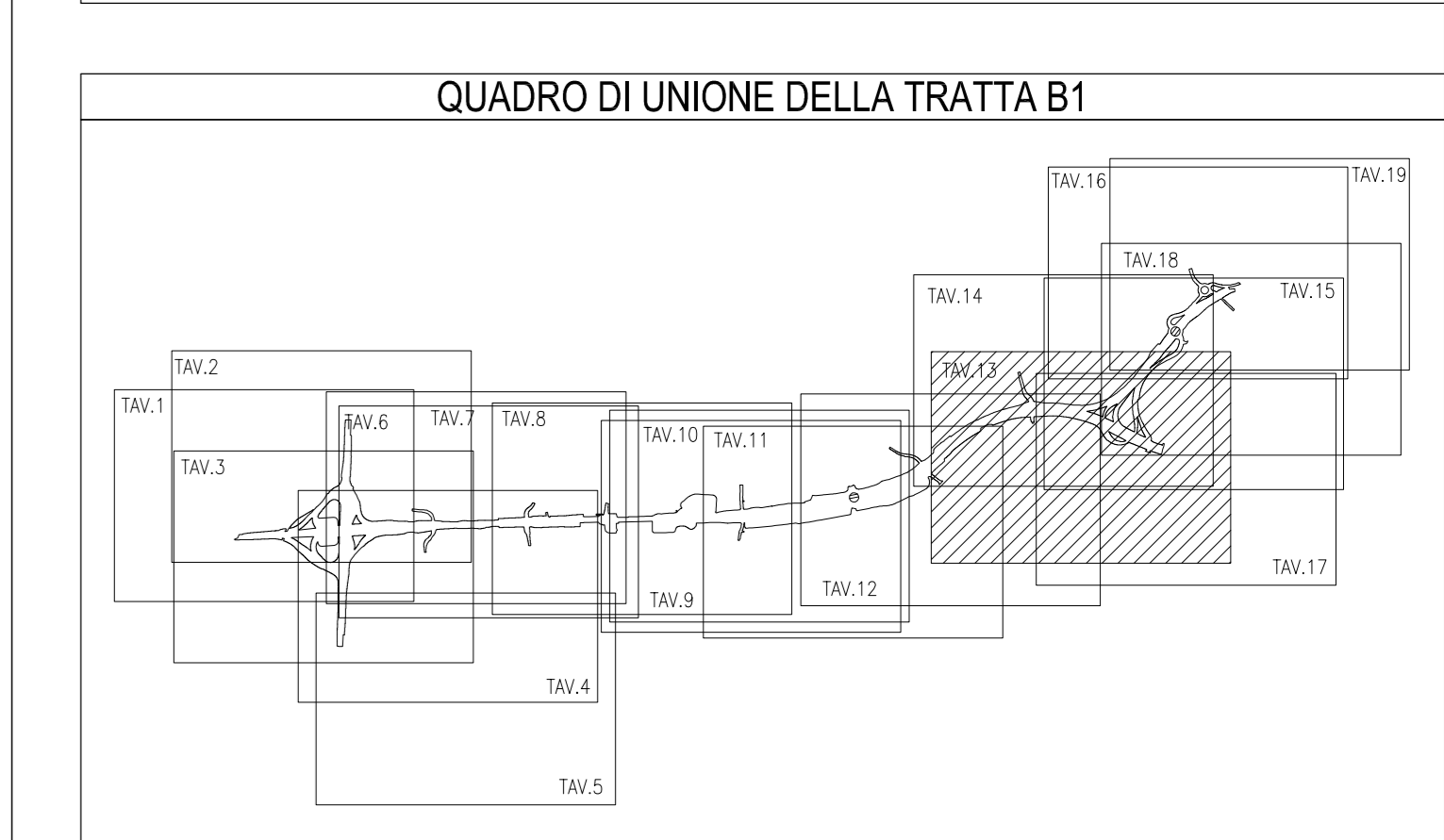
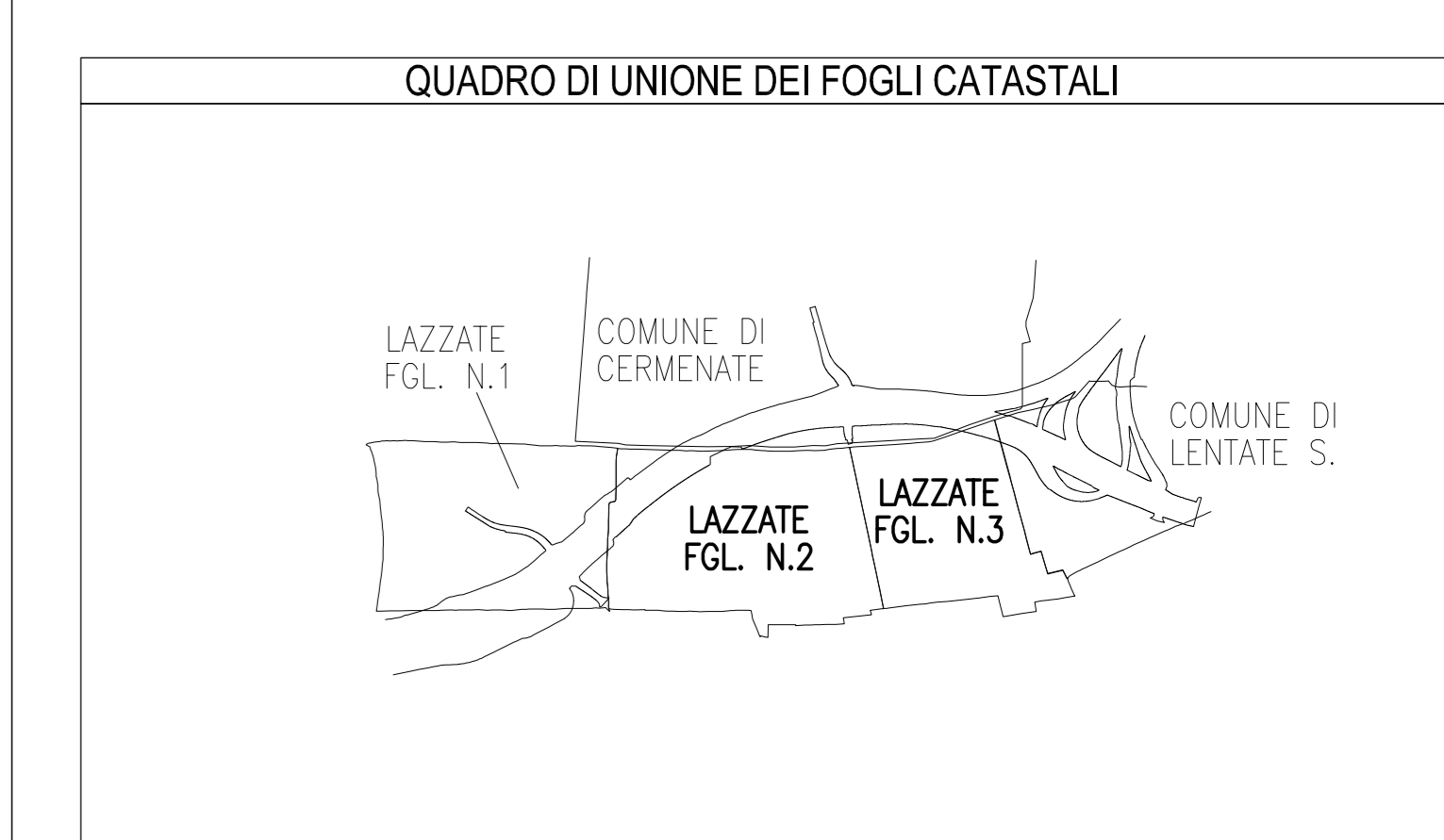




SIMBOLOGIA DI PIANO PARTICELLARE		
GRUPPO	COLORE	DESCRIZIONE
ESISTENTE		STRADE PUBBLICHE
		FERROVIE
		CORSI D'ACQUA
ESPROPRI		SEDE AUTOSTRADA PEDEMONTANA LOMBARDA
		SUPERFICI DA ESPROPRIARE PER DEVAZIONE DI CORSI D'ACQUA E PER RISOLUZIONE DI INTERFERENZE
		SUPERFICI DA ESPROPRIARE PER OPERE DI MITIGAZIONE E PER OPERE DI RIQUALIFICAZIONE
ALTRI TITOLI		FABBRICATI DA DEMOLIRE
		SUPERFICI DA ASSERVIRE
		SUPERFICI DA ASSERVIRE PER RISOLUZIONE INTERFERENZE
		SUPERFICI DA OCCUPARE TEMPORANEAMENTE (Art. 49 D.P.R. n° 327/2001)
		AREE PREVISTE NEL PIANO PARTICELLARE DEL PROGETTO DEFINITIVO APPROVATO CON DELIB. CIPE N.97 DEL 06/11/09

SIMBOLOGIA CATASTALE					
	Particella catastale		Vicinato intercomunale		Strada pubblica
	Confine di Comune		Confine di Foglio catastale		Asse pubblico
	Foglio n° 1/1		Foglio n° 1/2		Foglio n° 1/3



**COLLEGAMENTO AUTOSTRADALE
DALMINE-COMO-VALICO DEL GAGGIOLO E OPERE AD ESSO CONNESSE**
OGGETTO C.A.P. n° 1000000000

PROGETTO DEFINITIVO

TRATTA B1

ESPROPRI

ASSE PRINCIPALE - COMUNE DI LAZZATE (MI)

INTEGRAZIONE DEL PIANO PARTICELLARE DI ESPROPRIO - TAV. 13 / A

IDENTIFICAZIONE ELABORATO		PROGETTAZIONE	
AMBITO D ES B1 000 GEN 000 PL 025 A	DATA Feb. 2015	REVISIONE A	ELABORAZIONE PROGETTUALE ING. STEFANO BIANCHI
CONCEDENTE CONSORZIO ITALIANO PER LE INFRASTRUTTURE LOMBARDE	CONCEDIATARIO S.p.A. Infrastrutture Lombarde	VERIFICA E VALIDAZIONE ING. STEFANO BIANCHI	REVISIONE TECNICA ING. STEFANO BIANCHI

PROVINCIA DI MILANO
 COMUNE DI LAZZATE
 SCALA DI 1:2000

