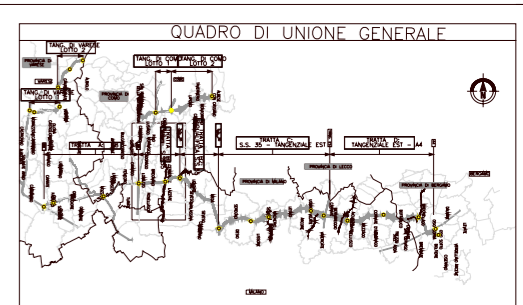
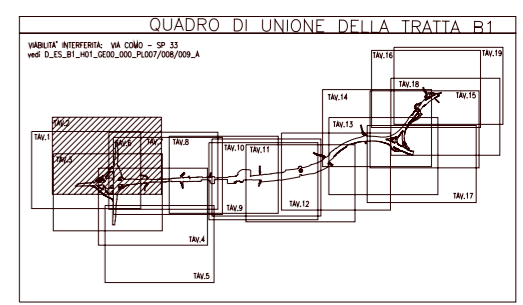
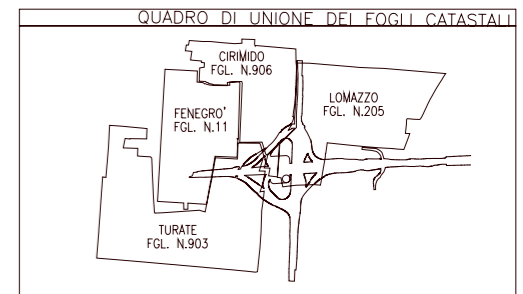


SIMBOLOGIA DI PIANO PARTICELLARE		
GRUPPO	COLORE	DESCRIZIONE
ESISTENTE	[Grey box]	STRADE PUBBLICHE
	[Light grey box]	FERROVIE
	[Blue box]	CORSI D'ACQUA
ESPROPRI	[Red box]	SEDE AUTOSTRADA PEDEMONTANA LOMBARDA
	[Pink box]	SUPERFICI DA ESPROPRIARE PER DEVIAZIONE DI CORSI D'ACQUA E PER RISOLUZIONE DI INTERFERENZE
	[Green box]	SUPERFICI DA ESPROPRIARE PER OPERE DI MITIGAZIONE E PER OPERE DI RIQUALIFICAZIONE
ALTRI TITOLI	[Hatched box]	FABBRICATI DA DEMOLIRE
	[Brown box]	SUPERFICI DA ASSERVIRE
	[Purple box]	SUPERFICI DA ASSERVIRE PER RISOLUZIONE INTERFERENZE
	[Yellow box]	SUPERFICI DA OCCUPARE TEMPORANEAMENTE (Art. 49 D.P.R. n° 327/2001)

SIMBOLOGIA CATASTALE					
[Icon]	Particelle catastali	[Icon]	Viabilità espropriata	[Icon]	Strada pubblica
[Icon]	Canale di Comune	[Icon]	Strada pubblica	[Icon]	Strada pubblica
[Icon]	Canale di Comune	[Icon]	Strada pubblica	[Icon]	Strada pubblica
[Icon]	Canale di Comune	[Icon]	Strada pubblica	[Icon]	Strada pubblica



PROVINCIA DI COMO
COMUNE DI CIRIMIDO
SCALA DI 1:2000

OPERE AD INGRESSO
PROGETTO PER LA REALIZZAZIONE
DEL TRATTA B1
COLLEGAMENTO
DALMINE-COMO

PROGETTO PER LA REALIZZAZIONE
DEL TRATTA B1
COLLEGAMENTO
DALMINE-COMO

PROGETTO PER LA REALIZZAZIONE
DEL TRATTA B1
COLLEGAMENTO
DALMINE-COMO