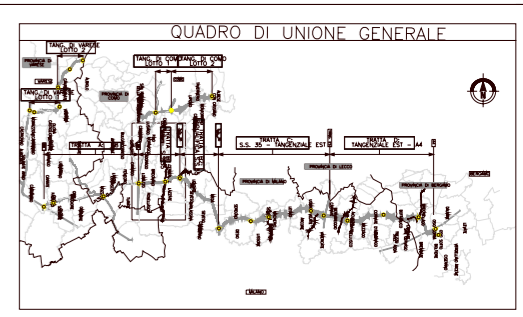
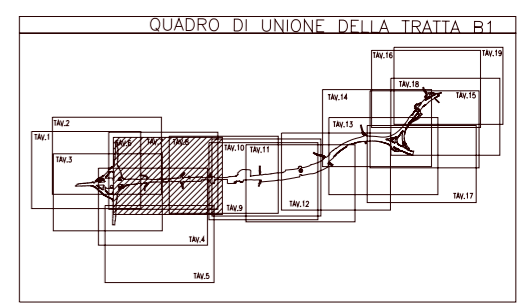
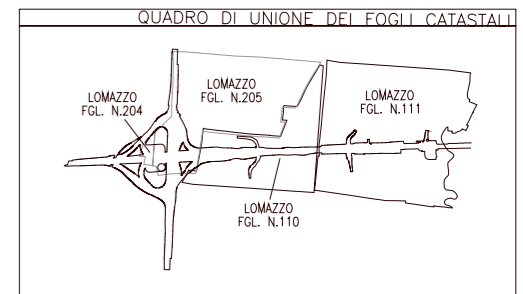


SIMBOLOGIA DI PIANO PARTICELLARE		
GRUPPO	COLORE	DESCRIZIONE
ESISTENTE	[Grey box]	STRADE PUBBLICHE
	[Light grey box]	FERROVIE
	[Blue box]	CORSI D'ACQUA
ESPROPRI	[Red box]	SEDE AUTOSTRADA PEDEMONTANA LOMBARDA
	[Magenta box]	SUPERFICI DA ESPROPRIARE PER DEVIAZIONE DI CORSI D'ACQUA E PER RISOLUZIONE DI INTERFERENZE
	[Green box]	SUPERFICI DA ESPROPRIARE PER OPERE DI MITIGAZIONE E PER OPERE DI RIQUALIFICAZIONE
ALTRI TITOLI	[Hatched box]	FABBRICATI DA DEMOLIRE
	[Brown box]	SUPERFICI DA ASSERVIRE
	[Dark blue box]	SUPERFICI DA ASSERVIRE PER RISOLUZIONE INTERFERENZE
	[Yellow box]	SUPERFICI DA OCCUPARE TEMPORANEAMENTE (Art. 49 D.P.R. n° 327/2001)

SIMBOLOGIA CATASTALE					
[Icon]	Particella catastale	[Icon]	Viabilità espropriata	[Icon]	Strada pubblica
[Icon]	Canale di Comune	[Icon]	Strada pubblica	[Icon]	Strada pubblica
[Icon]	Canale di Comune	[Icon]	Strada pubblica	[Icon]	Strada pubblica
[Icon]	Canale di Comune	[Icon]	Strada pubblica	[Icon]	Strada pubblica



TRATTA B1
PROGETTO PER LA
COLLEGAMENTA DALMINE-COMO
E OPERE AD
SSO CANTIERE

DALMINE-COMO
 COLLEGAMENTA DALMINE-COMO
 TRATTA B1
 PROGETTO PER LA
 COLLEGAMENTA DALMINE-COMO
 E OPERE AD
 SSO CANTIERE

PROVINCIA DI COMO
 COMUNE DI LOMAZZO
 SCALA DI 1:2000